

СПАСИБО!

Мы благодарны Вам за то, что Вы выбрали радиостанцию **LINTON** для применения в наземных беспроводных системах связи. Мы уверены, что эта удобная для использования радиостанция обеспечит надежную и бесперебойную связь для работы с максимальной эффективностью.

Радиостанции **LINTON** изготовлены с использованием новейших технологий, и мы надеемся, что Вы останетесь довольны качеством, техническими и эксплуатационными характеристиками нашей продукции!

СОДЕРЖАНИЕ

МЕРЫ ПРЕДОСТОРОЖНОСТИ	1
РАСПАКОВКА И КОМПЛЕКТАЦИЯ	4
Стандартные принадлежности	4
ПОГДТОВКА К РАБОТЕ	5
Зарядка аккумулятора	5
Установка и снятие аккумулятора	7
Установка и снятие антенны	8
Установка клипсы	9
Подключение выносной гарнитуры	9
Установка ремешка	9
ОЗНАКОМЛЕНИЕ	10
Расположение компонентов	10
Вспомогательные запрограммированные функции	13
ОСНОВНЫЕ ОПЕРАЦИИ	16
Включение/выключение питания	16
Настройка громкости	16
Переключатель каналов	17
Выбор канала	17
Передача	18
Прием	18
ДОПОЛНИТЕЛЬНЫЕ ОПЕРАЦИИ	19
Объявление номера канала	19
Изменение рабочей группы	19
Выбор выходной мощности	20

Изменение параметров шумоподавления	21
Проверка параметров шумоподавления	21
Изменение размера шага частоты	21
Режим экономии аккумулятора	22
Индикатор емкости батареи	22
Таймер ограничения времени передачи (TOT)	23
Автоматическое выключение питания (APO)	23
Звуковой сигнал начала работы	24
Предупреждающий звуковой сигнал	24
Предупреждение о низком заряде аккумулятора	24
Увеличение громкости	25
Уменьшение громкости	25
Monitor/Шумоподаватель	25
Функция «Lone Worker»	26
СТСС/DCS	27
DTMF	28
Вызов 1/Вызов 2	28
Селективный вызов/групповой вызов	28
Удаленное подавление/Удаленное глушение	29
PTT ID	29
Сканирование	30
Добавление/удаление при сканировании	30
Устранение остаточного шумоподавления (STE)	30
Блокировка занятого канала (BCLO)	31

Функция «Comand».....	31
Функция «Comand Backup»	32
Функция «Scrambler».....	32
Функция «Scramble Backup».....	32
Функция «Talk Around»	33
Функция «Talk Around Backup».....	33
Функция «Reverse»	34
Функция «Reverse Backup».....	34
Функция «Clock Shift»	34
Функция «Clock Shift Backup».....	35
Функция «VOX»	35
Функция «VOX Backup»	36
Функция «Whisper»	36
Функция «Whisper Backup»	36
Функция «Roger»	37
Проверка безопасности	37
Функция аварийного предупреждения «Emergency»	38
Фонарик	38
1750 Гц.....	38
Таблица стандартных тонов CTCSS.....	39
Таблица стандартных кодов DCS	39
ТЕХНИЧЕСКИЕ НЕПОЛАДКИ	40

МЕРЫ ПРЕДОСТОРОЖНОСТИ

Прочтите данные инструкции. Несоблюдение следующих инструкций является нарушением и может представлять опасность. Для получения подробной информации необходимо полностью прочесть инструкции по эксплуатации.



БЕЗОПАСНОЕ ВКЛЮЧЕНИЕ

Не включайте устройство, когда использование радиостанций запрещено или может создавать помехи/опасность.



СОБЛЮДЕНИЕ БЕЗОПАСНОСТИ НА ДОРОГЕ

Соблюдайте все местные нормативные требования. Находясь за рулем, не держите устройство в руке. В первую очередь позаботьтесь о безопасности дорожного движения.



ПОМЕХИ

На все радиотехнические устройства могут воздействовать помехи, влияющие на качество их работы.



ОТКЛЮЧЕНИЕ В МЕДУЧРЕЖДЕНИЯХ

Соблюдайте все ограничительные требования. Отключайте устройство вблизи медицинского оборудования.



ОТКЛЮЧЕНИЕ В САМОЛЕТЕ

Соблюдайте все ограничительные требования. Радиотехнические устройства могут создавать помехи для электронного оборудования самолетов.



ОТКЛЮЧЕНИЕ ПРИ ЗАПРАВКЕ

Не используйте устройство в пунктах заправки, местах хранения топлива или химикатов.



ОТКЛЮЧЕНИЕ В МЕСТАХ ВЗРЫВОВ

Соблюдайте все ограничительные требования. Не используйте устройство вблизи мест взрывов.



ПРАВИЛЬНОЕ ИСПОЛЬЗОВАНИЕ

Используйте устройство только в нормальном положении, как рекомендовано в инструкции. Без необходимости не прикасайтесь к антенне.



КВАЛИФИЦИРОВАННОЕ ОБСЛУЖИВАНИЕ

Установку или ремонт радиостанции может осуществлять только квалифицированный персонал.



АДАПТЕРЫ И БАТАРЕИ

Используйте только совместимые адаптеры и батареи. Не подключайте несовместимые изделия.



ВОДОСТОЙКОСТЬ

Устройство не является водостойким. Не допускайте контакта с водой.



РЕЗЕРВНЫЕ КОПИИ

Не забывайте делать резервные копии при программировании каналов или записывать всю важную информацию.



ПОДКЛЮЧЕНИЕ К ДРУГИМ УСТРОЙСТВАМ

При подключении к любому другому устройству прочтите подробные инструкции по технике безопасности, указанные в данном документе. Не подключайте несовместимые изделия.

РАСПАКОВКА И КОМПЛЕКТАЦИЯ

Осторожно распакуйте радиостанцию. Проверьте наличие стандартных принадлежностей, перечисленных в следующей таблице, прежде чем выбрасывать упаковку. Если не хватает каких-либо принадлежностей или они были повреждены во время транспортировки, сразу обратитесь к поставщику с рекламацией.

Стандартные принадлежности

ПРИНАДЛЕЖНОСТИ	КОЛИЧЕСТВО
Антенна	1
Аккумулятор	1
Сетевой адаптер	1
Настольное зарядное устройство	1
Клипса	1
Инструкция по эксплуатации	1
Ремешок	1

ПОГДОТОВКА К РАБОТЕ

Зарядка аккумулятора

1. Использование аккумулятора

Поскольку аккумулятор поставляется незаряженным, зарядите его перед использованием. Чтобы продлить срок службы аккумулятора, выключите радиостанцию, извлеките аккумулятор и оставьте его в теплом или прохладном месте, если устройство не используется.

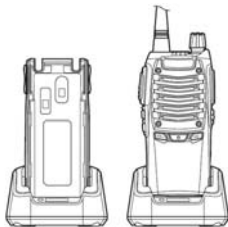
2. Характеристики аккумулятора

Даже в нерабочем режиме радиостанции аккумулятор теряет свой заряд. Это нормально, когда после зарядки и перезарядки время разговора и ожидания становится заметно короче обычного. Если оставить аккумулятор в условиях сильно повышенной температуры, это понизит его емкость и срок службы. Чрезмерная перезарядка также сокращает срок службы аккумулятора.

3. Зарядка аккумулятора

Для зарядки Вашего аккумулятора используйте только совместимое зарядное устройство **LINTON**.

Сразу после приобретения или после длительного хранения (более 2-х месяцев) аккумулятор не может зарядиться до номинальной емкости. Только после двух или трех циклов заряда/разряда емкость аккумулятора увеличится до номинального значения.



Порядок зарядки аккумулятора:

1. Убедитесь, что контакты аккумулятора соприкасаются с выводами зарядного устройства.
2. Вставьте аккумулятор или радиостанцию с подключенным аккумулятором в настольное зарядное устройство.
3. Индикатор состояния загорится красным цветом и начнется зарядка.
4. После зарядки в течение примерно 4 часов, когда зарядка закончится, индикатор загорится зеленым цветом.
5. Затем можно достать аккумулятор или радиостанцию с

аккумулятором и приступать к эксплуатации.

Установка и снятие аккумулятора

Чтобы установить аккумулятор, совместите его с пазами корпуса радиостанции, нажимайте на верхнюю часть аккумулятора по направлению вверх, пока не раздастся щелчок, и верхняя защелка надежно зафиксирует аккумулятор.



Чтобы извлечь аккумулятор, нажмите на защелки по обеим сторонам аккумулятора по направлению вниз. Вытягивайте верхнюю часть аккумулятора из корпуса радиостанции и поднимите, чтобы достать его.



Установка и снятие антенны

1. Вкрутите антенну по часовой стрелке до упора в соединение сверху радиостанции, удерживая ее за основание (**Рисунок 1**).
2. Чтобы снять антенну, вращайте ее против часовой стрелки (**Рисунок 2**).



(Рисунок 1)



(Рисунок 2)

Установка клипсы

Если необходимо, прикрепите клипсу к задней части алюминиевой пластины.



Подключение выносной гарнитуры

Вставьте вилку выносной гарнитуры в гнездо для подключения внешнего динамика/микрофона.



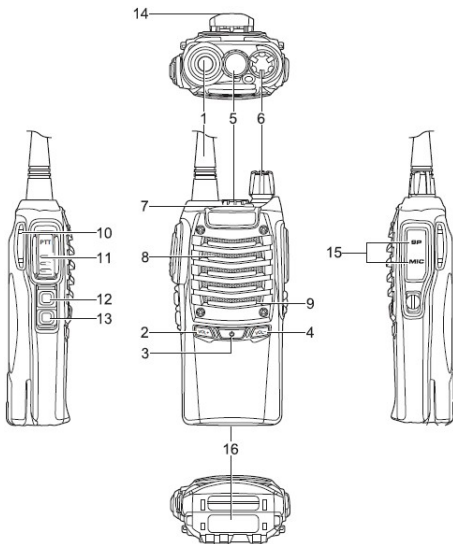
Установка ремешка

Если необходимо, для удобства ношения радиостанции в руке можно прикрепить специальный ремешок.



ОЗНАКОМЛЕНИЕ

Расположение компонентов



1. Антенна

Предназначена для приема и передачи сигналов радиостанцией.

2. Кнопка (P3)

Настройка кнопки по умолчанию – **увеличение громкости**. Нажимайте кнопку, чтобы увеличить

громкость.

3. Кнопка (P4)

Настройка кнопки по умолчанию – **включение/отключение питания**. Нажимайте на кнопку в течение 2 секунд, чтобы включить питание, заново нажмите в течение 2 секунд, чтобы отключить питание.

Настройка кнопки по умолчанию – **включение/выключение фонарика**. Нажмите кнопку, чтобы включился фонарик и снова нажмите, чтобы он отключился.

4. Кнопка (P5)

Настройка кнопки по умолчанию – **уменьшение громкости**. Нажмите кнопку, чтобы снизить громкость.

5. Фонарик

Фонарик можно использовать при плохом освещении или в ночное время.

6. Переключатель каналов

Для выбора рабочей частоты, канала и т.д.

7. Индикатор приема-передачи

Зеленая подсветка при приеме сигнала или активном режиме шумоподавления; красная

подсветка при передаче с высокой выходной мощностью, оранжевая – при передаче с низкой выходной мощностью.

8. Динамик

Из него слышен звук при приеме.

9. Встроенный микрофон

Принимает аудио сигнал при разговоре.

10. Кнопка блокировки аккумулятора

Используется для блокировки/разблокировки аккумулятора.

11. Кнопка PTT

Нажмите и удерживайте для осуществления передачи; отпустите для осуществления приема.

12. Кнопка (P1)

Настройка кнопки по умолчанию – ***изменение мощности передачи***. Нажмите, чтобы изменить выходную мощность в диапазоне от высокой до низкой.

13. Кнопка (P2)

Настройка кнопки по умолчанию – ***Monitor***. Нажмите, чтобы временно включить функцию шумоподавления и выполнять контроль рабочей частоты.

14. Петля для ремешка

Петля в верхней части радиостанции для более удобного ношения устройства.

15. Аудио гнездо/порт программирования

Предназначено для подключения внешнего динамика/микрофона и для компьютерного программирования.

16. Аккумулятор

Источник питания радиостанции.

Вспомогательные запрограммированные функции

На радиостанции могут быть запрограммированы кнопки [P1], [P2], [P3], [P5] (длинное нажатие) и кнопки [P1], [P2], [P3], [P4], [P5] (короткое нажатие), имеющие, соответственно, следующие вспомогательные функции.

№	Функция	№	Функция
1	–	19	VOX
2	Вызов 1	20	VOX Backup
3	Вызов 2	21	Индикатор емкости батареи
4	(*) Аварийное предупреждение	22	Изменение мощности передачи

5	Monitor	23	Проверка параметров шумоподавления
6	(* Моментальный Monitor	24	Изменение параметров шумоподавления
7	Отключение шумоподавления	25	Добавление/удаление при сканировании
8	(* Моментальное отключение шумоподавления	26	(*)1750Гц
9	Сканирование	27	Clock Shift
10	Изменение рабочей группы	28	Clock Shift Backup
11	Compand	29	Whisper
12	Compand Backup	30	Whisper Backup
13	Scramble	31	Lone Worker
14	Scramble Backup	32	Проверка безопасности
15	Talk Around	33	Фонарик
16	Talk Around Backup	34	Увеличение громкости
17	Reverse	35	Уменьшение громкости
18	Reverse Backup		

Примечание:

- Можно устанавливать время нажатия «длинной» кнопки от 0,5 до 2,5 секунд (по умолчанию: **1 секунда**) с помощью программного обеспечения при нажатии одной из кнопок [P1],[P2],[P3]. Если время нажатия находится в рамках установленного времени, тогда кнопка является «длинной», в противном случае кнопка – «короткая».
- Функции, отмеченные знаком (*), можно программировать, только если кнопка «длинная».

ОСНОВНЫЕ ОПЕРАЦИИ

Включение/выключение питания



Нажмите и удерживайте кнопку [⏻] в течение 2 секунд, чтобы включить радиостанцию.

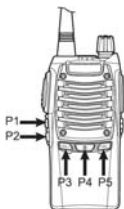
Нажмите и удерживайте кнопку [⏻] в течение 2 секунд, чтобы выключить радиостанцию.

Настройка громкости



Нажмите кнопку [VOL+] для увеличения громкости. Нажмите кнопку [VOL-] для уменьшения громкости. Во время связи Вам может понадобиться более точная регулировка громкости.

Переключатель каналов



В радиостанции предусмотрено 48 каналов, разбитых на 3 группы, Вы можете переключать группы каналов с помощью **кнопки управления каналами**.

Нажмите кнопку управления запрограммированными каналами, тогда Вы будете по порядку переключаться по следующим группам:

Группа А, каналы с 1 по 16;

Группа В, каналы с 17 по 32;

Группа С, каналы с 33 по 48;

Выбор канала



Поверните переключатель каналов, чтобы выбрать желаемый канал. Поворот по часовой стрелке увеличивает номер канала; против часовой стрелки – уменьшает.

Если канал не запрограммирован, его не удастся использовать. Когда выбран незапрограммированный канал, световой индикатор горит оранжевым светом и раздается звуковой сигнал.

Передача



Убедитесь, что никто не передает на выбранном канале.

1. Нажмите **кнопку РТТ**, затем говорите в микрофон обычным разговорным голосом. Чтобы качество звука было хорошим, держите радиостанцию на расстоянии 3–6 см от рта.
2. Отпустите **кнопку РТТ**, чтобы работать на прием.

Прием

В радиостанции может быть запрограммировано кодированное шумоподавление (CTCSS/DCS). Если в выбранном канале запрограммировано кодированное шумоподавление, то Вы будете

слышать только радиостанции, работающие в вашей группе.

Если в выбранном канале не запрограммировано кодированное шумоподавление, то Вы будете слышать все сигналы, передаваемые на этом канале (не только сигналы Вашей группы).

ДОПОЛНИТЕЛЬНЫЕ ОПЕРАЦИИ

Объявление номера канала

Предусмотрены 3 тона голоса и языка, объявляющего номер канала: **«Chinese Male Voice»** (мужской голос на китайском языке), **«English Male Voice»** (мужской голос на английском языке – настройка по умолчанию), **«None»** (нет звукового объявления номера канала). При повороте **переключателя каналов** прозвучит текущий номер соответствующего канала радиостанции.

Изменение рабочей группы

В радиостанции предусмотрено 48 каналов, разбитых на 3 группы, каждая из которых включает

16 каналов. Выбирать группу можно с помощью кнопки переключения.

Нажмите запрограммированную кнопку изменения рабочей группы, чтобы последовательно переключать группы каналов.

Выбор выходной мощности

Если удастся иметь надежную связь без использования большой выходной мощности, используйте малую выходную мощность, таким образом Вы сэкономите энергию аккумулятора. Нажмите запрограммированную кнопку изменения мощности передачи для ее выбора и сохранения. Раздастся звук «1» (низкая выходная мощность) или «2» (высокая выходная мощность), указывающий на текущую выходную мощность.

Индикатор приема-передачи TX/RX показывает:

Красный (Звук «2»): *выбрана высокая выходная мощность.*

Оранжевый (Звук «1»): *выбрана низкая выходная мощность.*

● *Каждый канал может быть запрограммирован как*

на высокую, так и на низкую выходную мощность.

Изменение параметров шумоподавления

Шумоподавление предназначено для того, чтобы устранять эфирные шумы в отсутствие полезного сигнала. При правильно настроенном шумоподавлении будут слышны только полезные сигналы. Уровень шумоподавления можно выбрать от 0 до 9 циклов. Настройка по умолчанию – «2».

Обратите внимание, что когда выбирается уровень 0, радиостанция издает звук «10» и активируется зуммерный сигнал, когда идет шумоподавление.

Проверка параметров шумоподавления

Нажмите запрограммированную кнопку проверки параметров шумоподавления, чтобы проверить текущий уровень шумоподавления, который отражается звуковым сигналом радиостанции.

Изменение размера шага частоты

Для получения точной рабочей частоты важно правильно выбрать размер шага. Предусмотрено два

размера шага: 12,5 КГц и 25 КГц. Настройка по умолчанию – 25 КГц.

Режим экономии аккумулятора

Функция экономии аккумулятора сокращает потребление тока в режиме ожидания (когда нет приема, передачи и нажатий на кнопки). Когда канал не занят и в течение 5 секунд не выполняются операции, активируется режим экономии аккумулятора. Во время приема сигнала или выполнения операции функция экономии аккумулятора отключается. Настройка по умолчанию – **ВКЛЮЧЕНО**.

Индикатор емкости батареи

После нажатия запрограммированной кнопки индикатора емкости батареи радиостанция издает звуки «1», «2», «3» или «4» для обозначения текущего уровня аккумулятора. Настройка по умолчанию – **ВКЛЮЧЕНО**.

Звуковой индикатор	Уровень аккумулятора
«1»	Очень низкий
«2»	Низкий
«3»	Удовлетворительный
«4»	Высокий

Таймер ограничения времени передачи (ТОТ)

Таймер ограничения времени передачи предназначен для того, чтобы пользователь не занимал канал слишком долго (**от 1 до 7 минут**). Если непрерывно передавать больше установленного времени (**по умолчанию: 3 минуты**), радиостанция прекратит передачу и раздастся звуковой сигнал. Чтобы убрать звуковой сигнал, опустите **кнопку РТТ**. Перед тем как время закончится, возможен предзвуковой сигнал, если эта функция запрограммирована в радиостанции.

Автоматическое выключение питания (АРО)

Автоматическое выключение питания – это фоновая функция, которая проверяет, были ли нажаты все

кнопки или контролирует активацию какого-либо элемента управления. Если время настройки проходит без операций, **АРО** автоматически выключает питание. Настройка по умолчанию – **ВЫКЛЮЧЕНО**.

Звуковой сигнал начала работы

После включения радиостанции раздается звуковой сигнал начала работы. Настройка по умолчанию – **ВКЛЮЧЕНО**.

Предупреждающий звуковой сигнал

Радиостанция издает предупреждающий звуковой сигнал, когда включается функция тонального набора, и радиостанция принимает поступающий сигнал, соответствующий коду тонального набора.

Предупреждение о низком заряде аккумулятора

Для дополнительного удобства при разрядке аккумулятора и нажатии **[РТТ]** для осуществления передачи каждые 30 секунд радиостанция будет

издавать звуковой сигнал **«Зарядите аккумулятор»**, чтобы предупредить о необходимости его перезарядки. Настройка по умолчанию – **ВКЛЮЧЕНО**.

Увеличение громкости

Нажмите запрограммированную кнопку увеличения громкости, установленный уровень громкости сохранится в памяти устройства при включении и выключении радиостанции. Можно выбирать 10 уровней громкости.

Уменьшение громкости

Нажмите запрограммированную кнопку уменьшения громкости, установленный уровень громкости сохранится в памяти устройства при включении и выключении радиостанции. Можно выбирать 10 уровней громкости.

Monitor/Шумоподаватель

●Monitor

Нажмите кнопку Monitor для активации

шумоподавления при передаче сигналов. Повторно нажмите кнопку для отключения шумоподавления.

● **Monitor Momentary**

Нажмите кнопку моментального монитора для активации шумоподавления при передаче сигналов. Отпустите кнопку для отключения шумоподавления.

● **Отключение шумоподавления**

Нажмите кнопку отключения шумоподавления для его активации. Повторно нажмите кнопку для отключения шумоподавления.

● **Моментальное отключение шумоподавления**

Нажмите кнопку моментального отключения шумоподавления для его активации. Отпустите кнопку для отключения шумоподавления.

Функция «Lone Worker»

Функция обеспечивает дополнительную защиту и безопасность для лиц, работающих далеко от остальных членов своей группы. Нажмите запрограммированную функциональную кнопку для активации функции «Lone Worker» и выполните повторное нажатие для ее деактивации.

Радиостанция настраивается на запрос ответа от пользователя через регулярные интервалы. Если пользователь не нажмет любую кнопку в качестве ответа на регулярный предупреждающий звуковой сигнал, то включается определенная аварийная процедура. Настройка по умолчанию – **ВЫКЛЮЧЕНО**.

CTCSS/DCS

В радиостанции может быть запрограммирована система кодированного шумоподавления непрерывным тоном (CTCSS/DCS). CTCSS/DCS - это невоспринимаемый на слух тон/код, который позволяет не слышать нежелательные сигналы от станций, работающих на этой же частоте.

Для этого требуется установить один и тот же тон CTCSS и код DCS на всех радиостанциях, работающих в одной группе. Если на Вашей частоте поступит сигнал от радиостанции, на которой установлен другой тон/код, Вы не услышите этот сигнал. Настройка по умолчанию – **ВЫКЛЮЧЕНО**.

DTMF

На радиостанции может быть включена/выключена передача сигналов в режиме DTMF. Если передача сигналов в режиме DTMF активирована для текущих каналов, нажмите запрограммированную кнопку Вызов 1/Вызов 2 для передачи кода DTMF.

- Красный световой индикатор постоянно горит во время кодирования, и потухает по его завершении.

Вызов 1/Вызов 2

Нажмите запрограммированную кнопку Вызов 1/Вызов 2 для передачи сохраненного кода DTMF (сигнализация на двух группах частот).

Селективный вызов/групповой вызов

Селективный вызов: для вызова только одного ID.

Групповой вызов: для вызова всех членов одной группы.

Удаленное подавление/Удаленное глушение

Иногда может потребоваться запрет на осуществление радиостанцией приема/передачи. В таком случае можно использовать функцию удаленного подавления. Если необходимо, чтобы радиостанция не могла осуществлять передачу, но можно было по-прежнему принимать сигналы, можно использовать функцию удаленного глушения.

РТТ ID

На радиостанции может быть установлено «Соединить ID» (BOT ID) или «Разъединить ID» (EOT ID) при соединении или разъединении промежуточного усилителя или системы телефонной связи. Настройка по умолчанию – **ВЫКЛЮЧЕНО**.

- При выборе BOT ID нажмите **РТТ** для передачи BOT ID.
- При выборе EOT ID отпустите **РТТ** для передачи EOT ID.
- При выборе одновременно BOT ID и EOT ID, BOT ID передается при каждом нажатии **РТТ**, и EOT ID - при

каждом отпускании РТТ.

Сканирование

Нажмите запрограммированную кнопку сканирования для начала сканирования радиостанции с текущего канала и далее по восходящей по номерам каналов в списке сканирования. Зеленый световой индикатор будет непрерывно гореть при повторном приеме сигнала, когда сигнализация соответствует каналу. Снова нажмите кнопку сканирования для выхода из режима сканирования.

Добавление/удаление при сканировании

Вы можете блокировать/разблокировать каналы с памятью, которые не хотите контролировать во время сканирования.

Устранение остаточного шумоподавления (STE)

По окончании связи имеет место остаточное шумоподавление, для устранения которого можно использовать такую функцию. Настройка по

умолчанию – **ВЫКЛЮЧЕНО**.

Блокировка занятого канала (BCLO)

Когда активирована функция **BCLO**, то при приеме сигнала пользователь не может осуществлять передачу на канал, который уже используется. Нажмите **РТТ** на уже используемом канале, радиостанция издаст предупреждающий звуковой сигнал и вернется в режим приема. Настройка по умолчанию – **ВЫКЛЮЧЕНО**.

Функция «Comrand»

Активируйте данную функцию для более четкого выходного аудио сигнала. Нажмите запрограммированную кнопку «Comrand» для активации функции и повторно нажмите для выхода из такого режима. Статус «Comrand» не сохраняется в памяти радиостанции после ее включения и выключения. Настройка по умолчанию – **ВЫКЛЮЧЕНО**.

Функция «Comrand Backup»

Активируйте данную функцию для более четкого выходного аудио сигнала. Нажмите запрограммированную кнопку «Comrand Backup» для активации функции. Статус «Comrand» сохранится в памяти радиостанции после ее включения и выключения.

Функция «Scrambler»

Нажмите запрограммированную кнопку «Scrambler» для активации соответствующей функции. Когда скремблер активирован, любой другой пользователь, настроенный на ту же частоту, не сможет понять ни слова из ваших переговоров. Статус «Scrambler» не сохраняется в памяти радиостанции после ее включения и выключения. Настройка по умолчанию – **ВЫКЛЮЧЕНО**.

Функция «Scramble Backup»

Нажмите запрограммированную кнопку «Scrambler Backup» для активации функции и заново нажмите для выхода из режима. Когда скремблер активирован,

любой другой пользователь, настроенный на ту же частоту, не сможет понять ни слова из Ваших переговоров. Статус «Scrambler» сохранится в памяти радиостанции после ее включения и выключения.

Функция «Talk Around»

Нажмите запрограммированную кнопку «Talk Around» для активации функции и заново нажмите для выхода из режима. Если функции активна, то при передаче вместо частоты передачи используется частота приема. «Talk Around» не сохраняется в памяти радиостанции после ее включения и выключения. Настройка по умолчанию – **ВЫКЛЮЧЕНО**.

Функция «Talk Around Backup»

Нажмите запрограммированную кнопку «Talk Around Backup» для активации функции и заново нажмите для выхода из режима. Если функции активна, то при передаче вместо частоты передачи используется частота приема. «Talk Around» сохранится в памяти

радиостанции после ее включения и выключения.

Функция «Reverse»

При осуществлении контроля промежуточного усилителя нажмите запрограммированную кнопку «Reverse», чтобы вручную проверить силу сигнала станции, вызывающей усилитель. «Reverse» не сохраняется в памяти радиостанции после ее включения и выключения. Настройка по умолчанию – **ВЫКЛЮЧЕНО**.

Функция «Reverse Backup»

При осуществлении контроля промежуточного усилителя нажмите запрограммированную кнопку «Reverse key», чтобы вручную проверить силу сигнала станции, вызывающей усилитель. «Reverse» сохранится в памяти радиостанции после ее включения и выключения.

Функция «Clock Shift»

Нажмите запрограммированную кнопку «Clock Shift», чтобы переключить синхронизирующую частоту

микропроцессорной системы на один канал для предотвращения помех. «Clock Shift» не сохраняется в памяти радиостанции после ее включения и выключения. Настройка по умолчанию – **ВЫКЛЮЧЕНО**.

Функция «Clock Shift Backup»

Нажмите запрограммированную кнопку «Clock Shift Backup», чтобы переключить синхронизирующую частоту микропроцессорной системы на один канал для предотвращения помех. «Clock Shift» сохранится в памяти радиостанции после ее включения и выключения.

Функция «VOX»

Нажмите запрограммированную кнопку «VOX», чтобы осуществлять передачу, оставляя руки свободными, с помощью радиостанции или гарнитуры. «VOX» не сохраняется в памяти радиостанции после ее включения и выключения. Настройка по умолчанию – **ВЫКЛЮЧЕНО**.

Функция «VOX Backup»

Нажмите запрограммированную кнопку «VOX Backup», чтобы осуществлять передачу, оставляя руки свободными, с помощью радиостанции или гарнитуры. «VOX» сохранится в памяти радиостанции после ее включения и выключения.

Функция «Whisper»

Нажмите запрограммированную кнопку «Whisper» для активации соответствующей функции. Если функция активна, Вы можете говорить тихим голосом, но Вас будет хорошо слышно. Снова нажмите кнопку для выхода из режима. Статус «Whisper» не сохраняется в памяти радиостанции после ее включения и выключения. Настройка по умолчанию – **ВЫКЛЮЧЕНО.**

Функция «Whisper Backup»

Нажмите запрограммированную кнопку «Whisper Backup» для активации соответствующей функции. Если функция активна, Вы можете говорить тихим голосом, но Вас будет хорошо слышно. Снова

нажмите кнопку для выхода из режима. Статус «Whisper» сохранится в памяти радиостанции после ее включения и выключения.

Функция «Roger»

При активации данной функции после завершения разговора раздастся звуковой сигнал. Нажимайте запрограммированную кнопку «Roger» для включения и отключения функции. Настройка по умолчанию – **ВЫКЛЮЧЕНО.**

Проверка безопасности

После получения радиостанцией сигнала проверки безопасности раздастся звуковой сигнал, предупреждающий о том, что пользователь должен выполнить определенную операцию (нажать любую кнопку). Если пользователь не отвечает на сигнал проверки безопасности, включается определенная аварийная процедура. Настройка по умолчанию – **ВЫКЛЮЧЕНО.**

Функция аварийного предупреждения «Emergency»

В чрезвычайных ситуациях можно использовать функцию аварийного предупреждения. Нажмите запрограммированную кнопку «Emergency» для активации аварийной сигнализации. Нажмите кнопку РТТ для отмены аварийной процедуры.

Фонарик

Фонарик можно использовать при плохом освещении или в ночное время. Нажмите запрограммированную кнопку фонарика для его включения и заново нажмите для его отключения.

1750 Гц

Для вызова некоторых европейских промежуточных усилителей требуется тональная посылка 1750 Гц. В таком случае можно нажать запрограммированную кнопку 1750 Гц.

Таблица стандартных тонов CTCSS

1 - 63,0	14 - 100,0	27 - 156,7	40 - 196,6
2 - 67,0	15 - 103,5	28 - 159,8	41 - 199,5
3 - 69,3	16 - 107,2	29 - 162,2	42 - 203,5
4 - 71,9	17 - 110,9	30 - 165,5	43 - 206,5
5 - 74,4	18 - 114,8	31 - 167,9	44 - 210,7
6 - 77,0	19 - 118,8	32 - 171,3	45 - 218,1
7 - 79,7	20 - 123,0	33 - 173,8	46 - 225,7
8 - 82,5	21 - 127,3	34 - 177,3	47 - 229,1
9 - 85,4	22 - 131,8	35 - 179,9	48 - 233,6
10 - 88,5	23 - 136,5	36 - 183,5	49 - 241,8
11 - 91,5	24 - 141,3	37 - 186,2	50 - 250,3
12 - 94,8	25 - 146,2	38 - 189,9	51 - 254,1
13 - 97,4	26 - 151,4	39 - 192,8	

Таблица стандартных кодов DCS

017	054	132	212	263	346	445	523	654
023	065	134	223	265	351	446	526	662
025	071	143	225	266	356	452	532	664
026	072	145	226	271	364	454	546	703
031	073	152	243	274	365	455	565	712
032	074	155	244	306	371	462	606	723
036	114	156	245	311	411	464	612	731
043	115	162	246	315	412	465	624	732
047	116	165	251	325	413	466	627	734
050	122	172	252	331	423	503	631	743
051	125	174	255	332	431	506	632	754
053	131	205	261	343	432	516	645	

ТЕХНИЧЕСКИЕ НЕПОЛАДКИ

Проблема	Решение
Радиостанция не включается.	<ul style="list-style-type: none">● Возможно аккумулятор вышел из строя. Зарядите или поменяйте аккумулятор.● Возможно аккумулятор неправильно установлен. Извлеките аккумулятор и повторно установите его.
Быстрая разрядка аккумулятора после зарядки.	<ul style="list-style-type: none">● Аккумулятор вышел из строя. Поменяйте аккумулятор.
Невозможно передавать/принимать сигналы от членов вашей группы.	<ul style="list-style-type: none">● Убедитесь, что Вы и ваша группа настроены на одну частоту, и на всех радиостанциях, работающих в группе, установлен один и тот же тон/код CTCSS/DCS.● Члены вашей группы, возможно, находятся на слишком большом расстоянии. Убедитесь, что Вы находитесь в диапазоне приема/передачи сигналов с вашей группой.
На вашей частоте слышны сигналы от нежелательных станций.	<ul style="list-style-type: none">● Поменяйте настройки тонов/кодов CTCSS/DCS. Убедитесь, что настройки тона CTCSS были изменены на всех радиостанциях вашей группы.